



Alumínium  
körprofil 89 mm

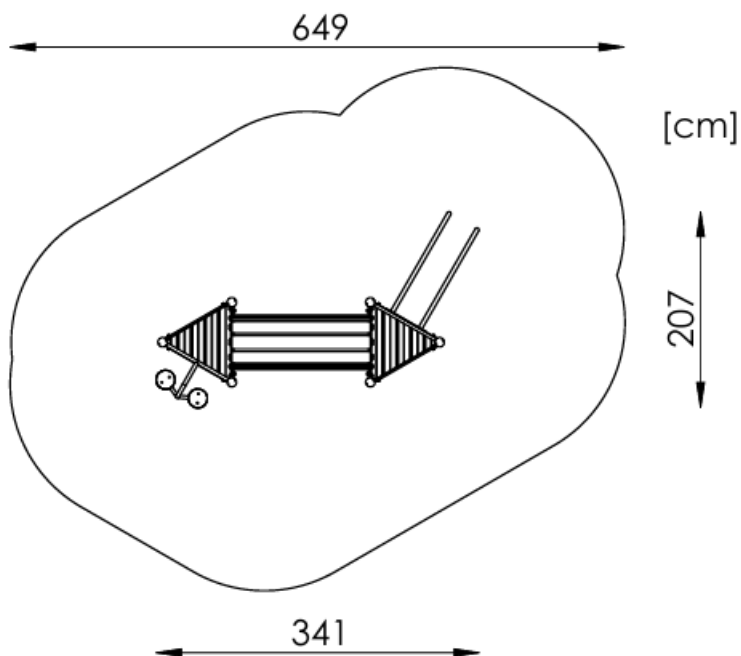
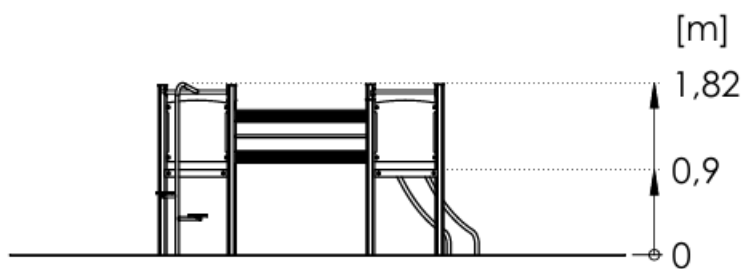
# Termékkadatlap

## PZA R1021 játszóeszköz



### A készlet tartalma:

1. Torony háromszög alakú platformmal, tető nélkül - 2 db
2. Alagúthíd - 1 db
3. Csúszócső h=90 cm - 1 db
4. Tűzoltócső lépcsőkkel - 1 db



Kor: 5+

Biztonsági zóna: 649 cm x 553 cm

Biztonsági zóna területe: 25,9 m<sup>2</sup>

Szabadesés magassága: 90 cm

Pótalkatrész-ellátás: IGEN

A termék megfelel a PN-EN 1176-1, PE-EN 1176-3 szabványnak: IGEN

## Rögzítés:

A készletet a földre kell telepíteni.  
C20/25 betonból készült alapok.

Csúszdát tartalmazó készleteknél ügyelni kell az elhelyezésre a világtájakhoz viszonyítva, mert a nap felmelegíti a csúszdát.

A csúszdát nem ajánlott déli irányba szerelni.

## Megengedett ütéscsillapító burkolatok és minimális vastagságuk

Anyag	Leírás (mm)	Minimum mélység (cm)	Maximum esési magasság (cm)
Gyep/felső talajréteg		-	≤ 100 d
Kéreg	20-tól 80 részecskeméret	20	≤200
		30	≤300
Faapríték	5–30 szemcseméret	20	≤200
		30	≤300
Homok vagy kavics <sup>c</sup>	0,25–8 szemcseméret	20	≤200
		30	≤300
Egyéb anyagok	A vizsgálatot az EN 1177 szerint végezték		A vizsgálatot meghatározott kritikus esési magasság

<sup>3</sup> További információk az olyan, gyermekjátéztérekre való használatra megfelelően előkészített, egyedi anyagokról

<sup>b</sup> Laza szemcsés anyag esetén a minimális mélységhez adjon hozzá 100 mm-t az elmozdulás kompenzálására (lásd 4.2.8.5.1).

<sup>c</sup> A homoknak és a kavicsnak jól lekerekítettnek és mosottnak kell lennie, hogy a legtöbb iszapot és agyagrészecskét eltávolítsák. A mosott homok és kavics úgy tekintendő, hogy alluviális (természetes erózió által lerakott) üledékből származik, és mentes a legtöbb iszap- vagy agyagrészecskétől. Kavics esetén ezt általában „borsókavicsnak” nevezik. Egyenletességi együttható

D60.D10<3.0.Gyűrűs szemcseméret be legyen bélyegezve használat szerint szitapróbával, mint az EN szabványban 933-1 (lásd a G mellékletet) <sup>d</sup> Lásd a 2. MEGJEGYZÉST a 4.2.8.52-ben